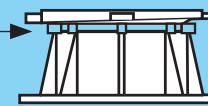




Návod na použití podstavce DPH-5 SC

Díly DPH-5-SC

Kroužek →



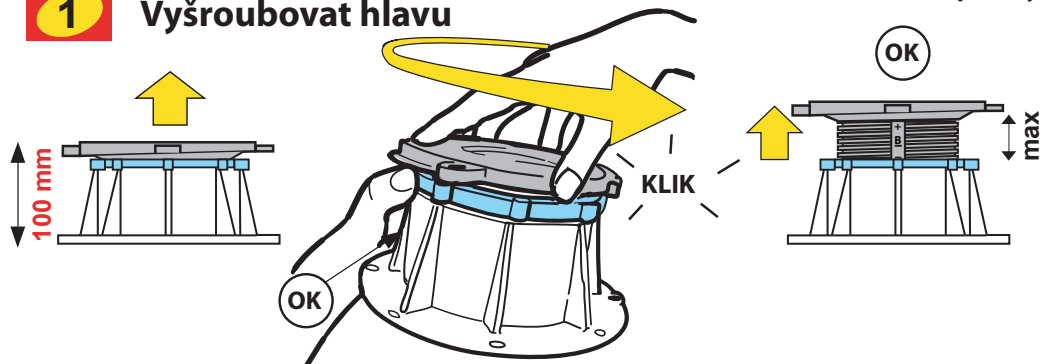
Základna



Břity/Mezerník

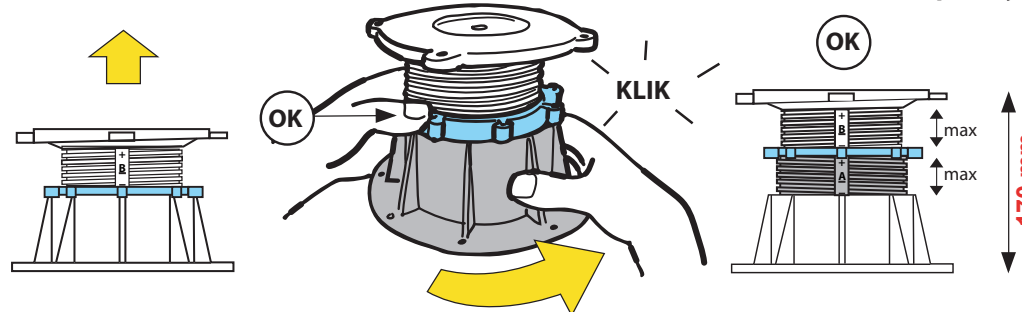
1 Vyšroubovat hlavu

Ověřit kliknutím Do maximální polohy



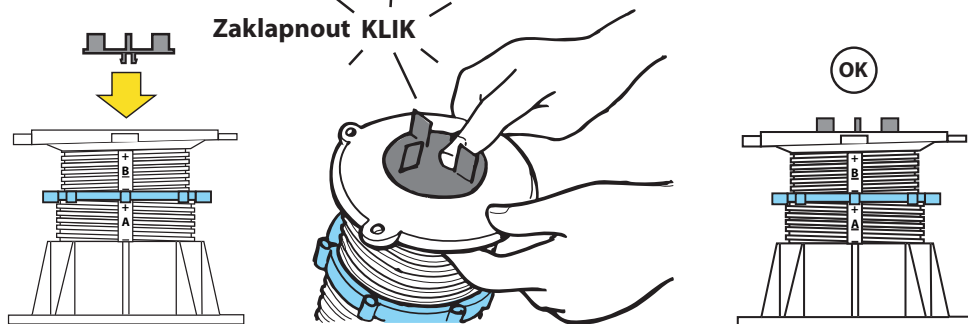
2 Vyšroubovat základnu

Ověřit kliknutím Do maximální polohy

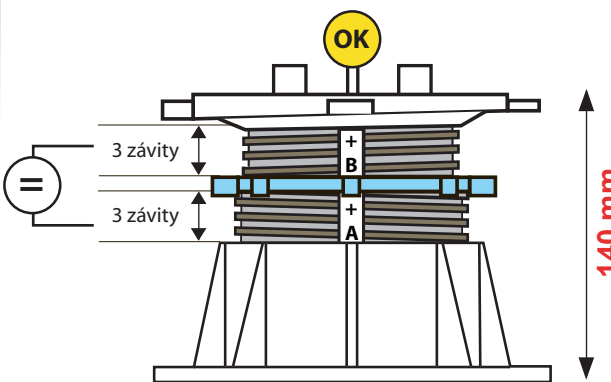
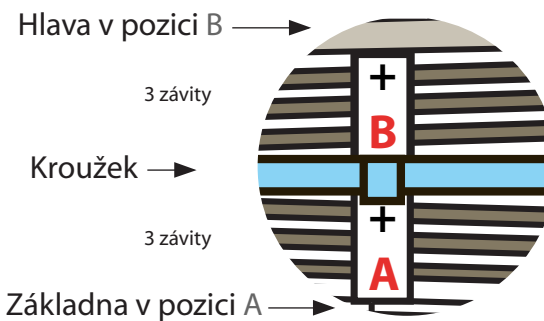
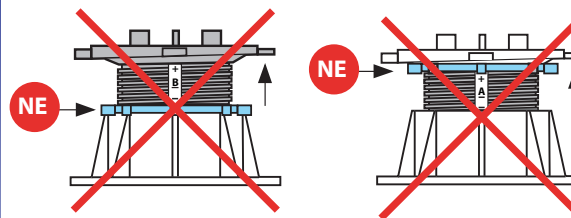


3 Nasadit na hlavu mezerník

Zaklapnout KLIK



Použití kroužku k nastavení výšky od 100 do 170mm



Vždy mít ten samý počet závitů před nastavením

