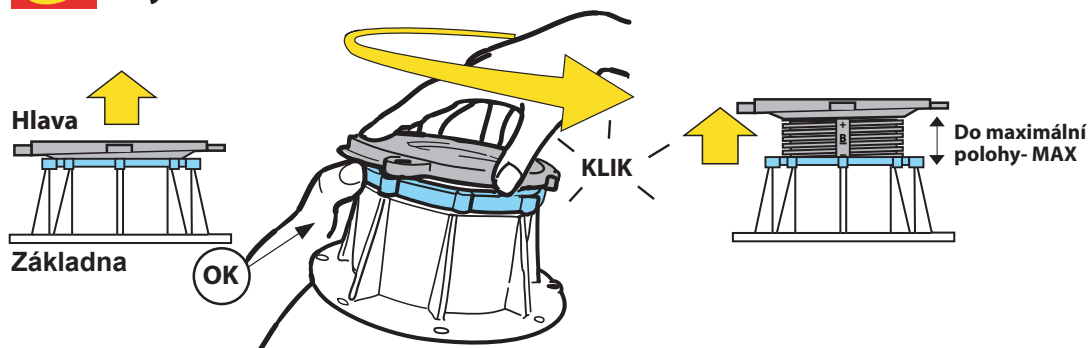
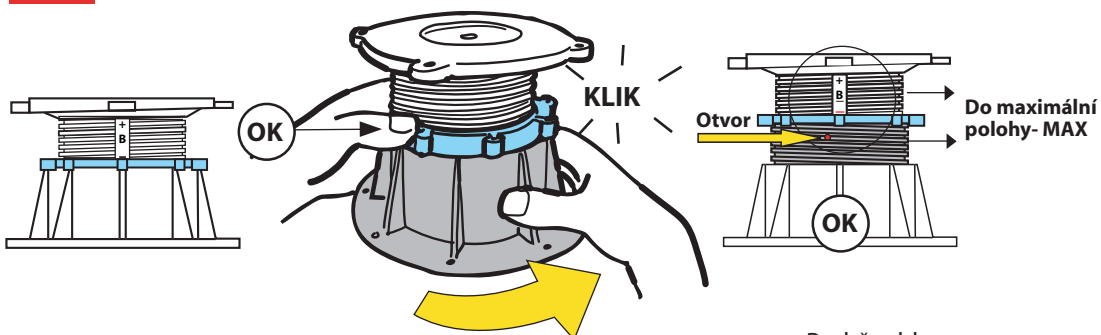


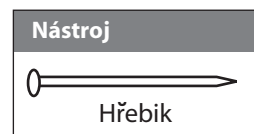
1 Vyšroubovat hlavu na maximum



2 Vyšroubovat základnu až k otvoru

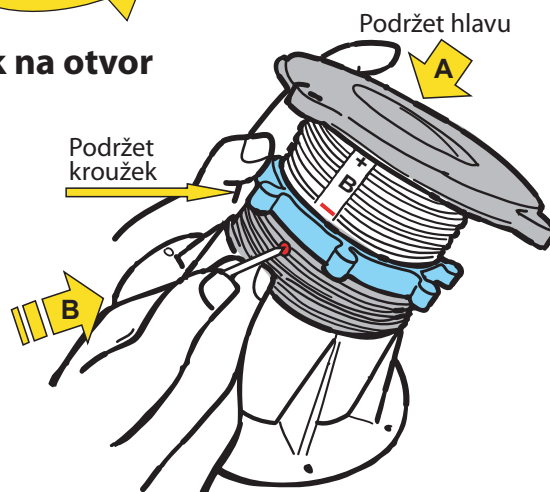


3 Vyvinout lehký tlak na otvor

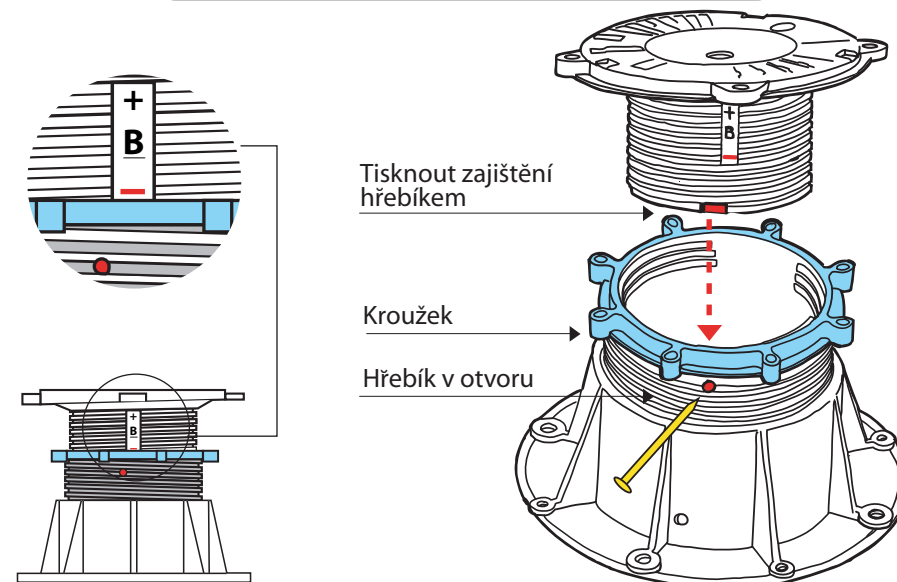


Zatlačit hřebíkem do otvoru a kliknout

KLIK



Vysvětlení odjištění hlavy podstavce



4 Vyšroubovat hlavu ze základny

