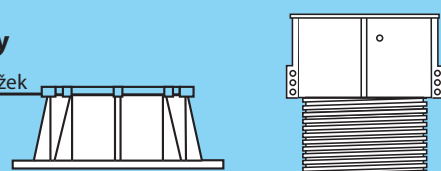




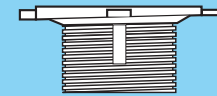
Návod na montáž DPH 5 SA s nástavcem

Díly

Kroužek



Základna DPH-5 Nástavec C2/DPH-5

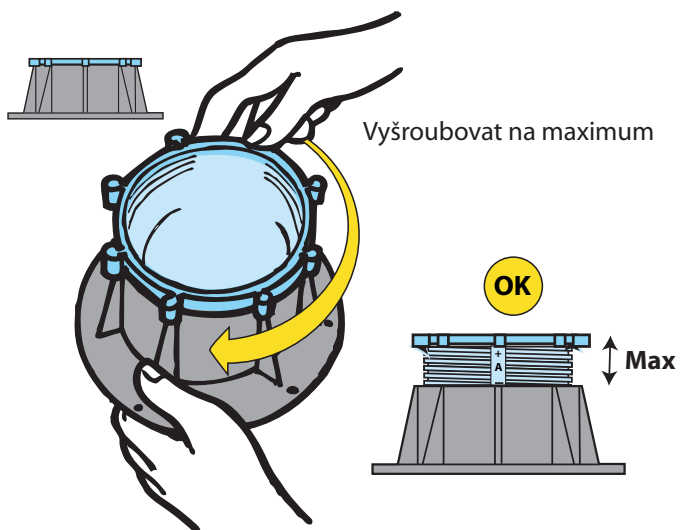


Hlava DPH-5-SA

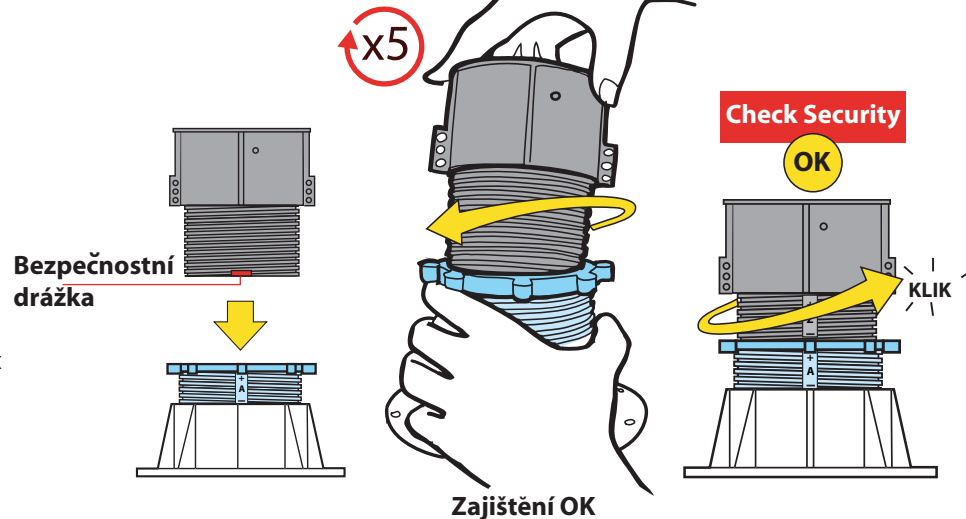


Mezerník

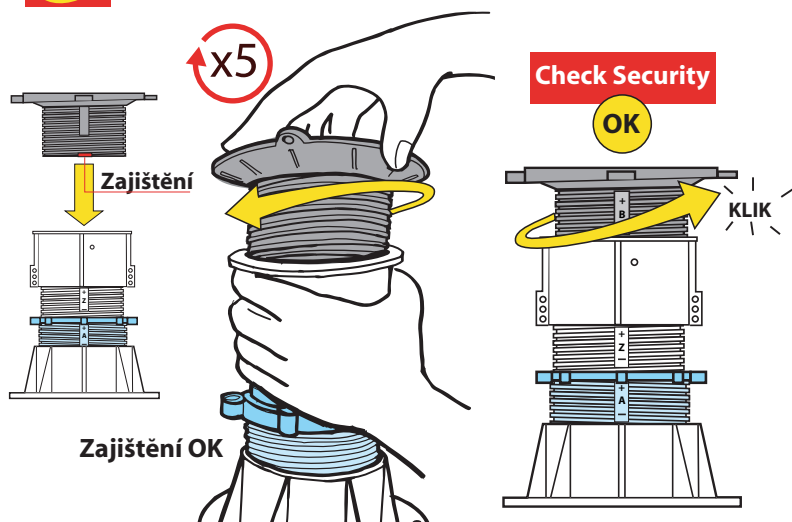
1 Vyšroubovat kroužek ze základny



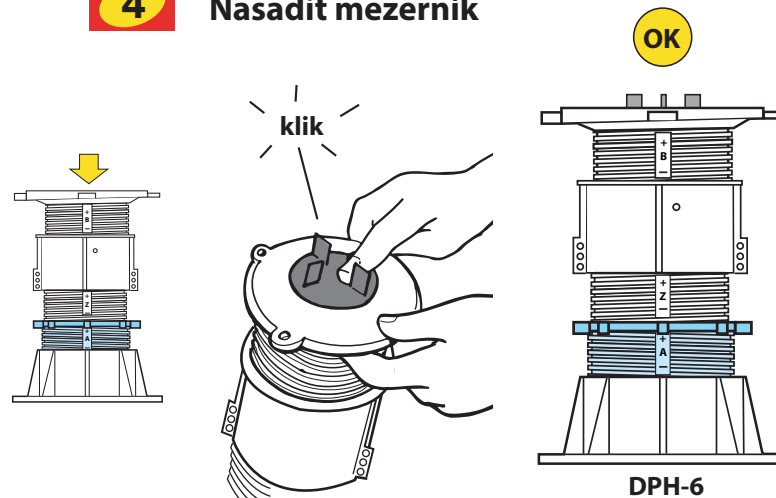
2 Našroubovat nástavec



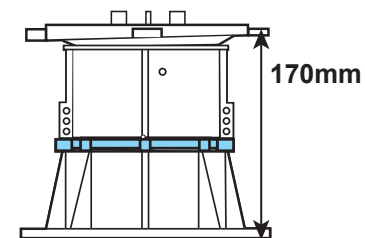
3 Našroubovat hlavu na nástavec



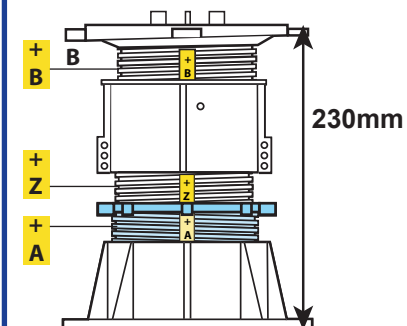
4 Nasadit mezerník



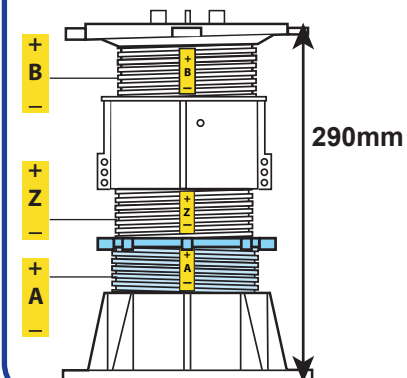
Otácením kroužku nastavit na rozmezí 170 až 290mm



170mm



230mm



290mm