

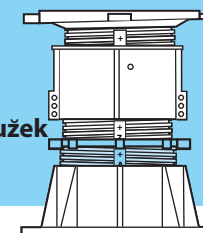


## Jak vyjmout nástavec z podstavce DPH 6

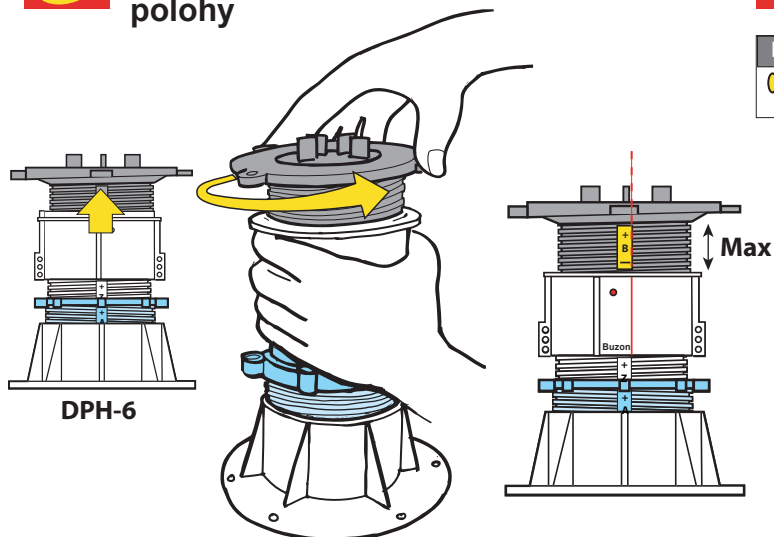
Díly  
DPH-6-SA

Kroužek

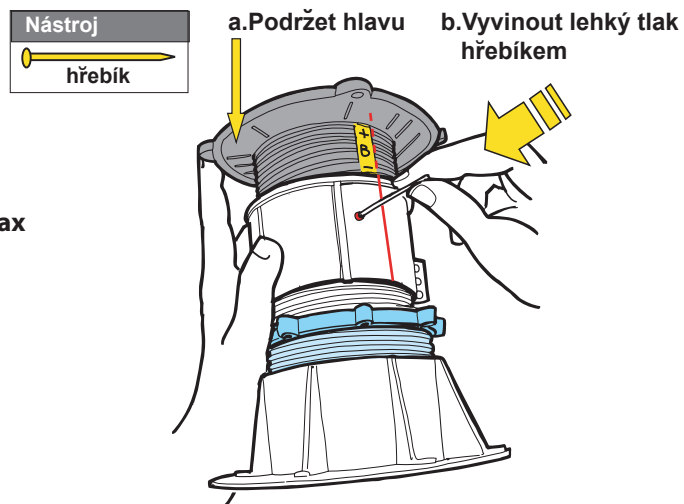
Mezerník



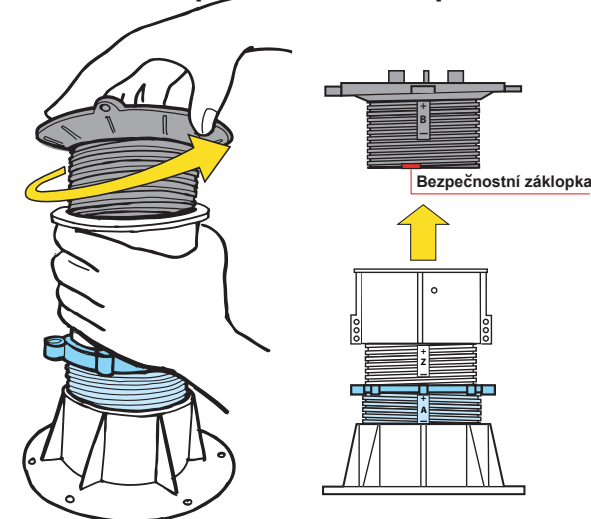
**1** Vyšroubovat hlavu do maximální polohy



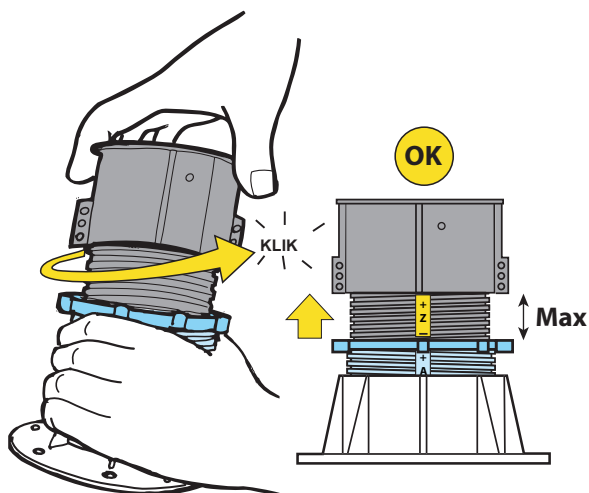
**2** Odblokovat bezpečnostní zámek



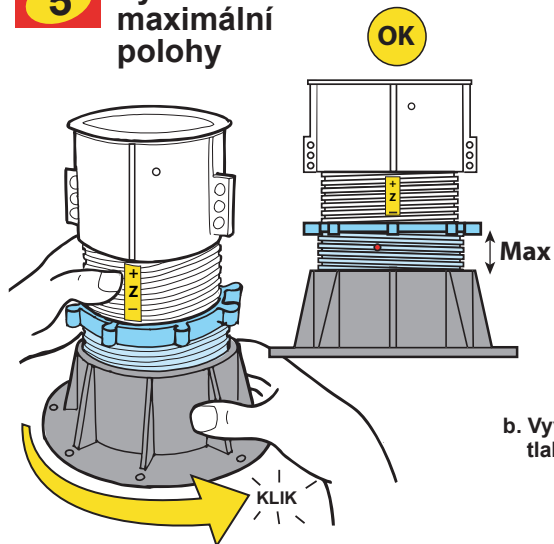
**3** Vyšroubovat hlavu z nástavce  
Bezpečnostní zámek



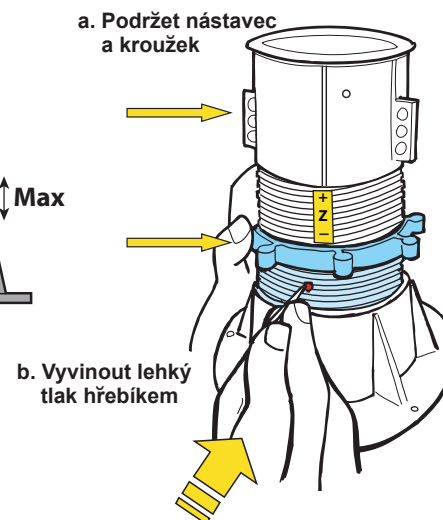
**4** Vyšroubovat nástavec do maximální polohy



**5** Vyšroubovat základnu do maximální polohy



**6** Odblokovat bezpečnostní zámek



**7** Vyšroubovat nástavec ze základny

